

Инструменты, которые могут понадобиться при сборке



Примечания:

1. Мебель изготавливается из ДСП I и III сортов, в связи с этим возможны незначительные дефекты на невидимых поверхностях деталей.
2. Изготовитель оставляет за собой право вносить изменения в конструкцию изделия, не ухудшающие их потребительские свойства, без отображения в паспорте на изделие.
3. Обращаем Ваше внимание! Оттенки цветов рисунков и материалов (ЛДСП, Плёнка ПВХ, отделка и др.), могут незначительно отличаться от рисунков каталога, изображений на сайте, а также при комплектации изделий из разных партий.

ГАРАНТИИ ИЗГОТОВИТЕЛЯ

Гарантия на мебель составляет 24 месяца.

Претензии по качеству и комплектности мебели принимаются в пределах гарантийного срока по месту покупки. Для выполнения предприятием - изготовителем гарантийных обязательств, выявления несоответствий и установления причин их возникновения необходимо сохранить и предоставить:

- 1) части упаковки с наклеенными этикетками, номером партии или ростером (или их фотографии);
- 2) фотографии распечатанных упаковок, где обнаружен заводской брак деталей;
- 3) фотографии узлов, деталей собираемого изделия, если заводской брак обнаружен до сборки и в процессе сборки.

Не являются гарантийным случаем:

Различные повреждения деталей и узлов изделий (бой, сколы, царапины, расслоения, оплавление, набухание ЛДСП и др.), возникшие в результате перевозки самовывозом, самостоятельной сборки, нарушений правил эксплуатации. Замена деталей и узлов изделий, не попадающих под гарантийный случай, производится за дополнительную плату.

Наша мебель прослужит Вам годы, если Вы будете соблюдать несколько простых правил:

ПРАВИЛА ЭКСПЛУАТАЦИИ

ВНИМАНИЕ! Во избежание несчастных случаев во время эксплуатации рекомендуем закрепить изделие к стене. Для разных материалов стен требуются различные крепления, используйте крепёжные средства, подходящие для материала стен в вашем доме.

1. Использовать изделие только по своему функциональному назначению.
2. Располагать изделия на расстоянии не менее 50 см от отопительных приборов.
3. Содержать изделия в сухих проветриваемых помещениях при температуре от +8° С до +50° С и относительной влажности воздуха от 45 % до 70%.
4. Избегать попадания на изделие прямых солнечных лучей и атмосферных осадков.
5. Удалять пыль с поверхности мягкой сухой тканью.
6. Для чистки мебели от загрязнений использовать специальные средства по уходу за мебелью или слабый мыльный (спиртовой) раствор с последующей протиркой сухой тканью.
7. При попадании влаги на изделие незамедлительно протереть поверхность сухой мягкой тканью.
8. При ослаблении крепежной фурнитуры во время эксплуатации мебели, необходимо подтянуть винты, шурупы, болты.

Категорически запрещается:

1. Передвигать, ударять, ронять на поверхности тяжелые, твердые предметы, чтобы не вызвать механические повреждения.
2. Допускать контакт изделия с горячими предметами.
3. Длительный контакт поверхностей изделия с влагой.
4. Контакт изделия с кислотами, щелочами, растворителями и прочими химическими веществами, способными нанести вред изделию.
5. Применять при протирке изделия бытовые чистящие средства, не предусмотренные для ухода за мебелью.

Поделитесь своим мнением об этой мебели. Напишите на zabota@mebelson.ru



MEBELSON®

427022, УР, г. Ижевск, район Пирогово,
ул. Торговая, 15
e-mail: mebelson@udm.net, www.mebelson.ru
тел.: (3412) 623-888, 623-633, 623-632

Прихожая «Яр»

Габаритные размеры: 780(ш) x 344(г) x 1800(в) мм



Уважаемые покупатели!

Вся выпускаемая мебель для удобства транспортировки и сохранности внешнего вида поставляется в разобранном виде. При этом упаковки с мебелью должны быть надежно защищены от сильных толчков, ударов, повреждения, воздействия влаги и грязи.

Перед сборкой изделия ознакомьтесь с инструкцией по сборке и правилами по эксплуатации (их несоблюдение снимает с предприятия изготовителя гарантийные обязательства), подготовьте необходимые инструменты.

Мебель имеет Гигиенический сертификат



Прихожая «Яр»

ПОСЛЕДОВАТЕЛЬНОСТЬ СБОРКИ

Сборка должна производиться на ровной поверхности в горизонтальном положении.

1. Подготовка к сборке

Перед непосредственной сборкой необходимо:

- Внимательно ознакомиться с данной инструкцией.
- Распаковать упаковки, скомплектовать детали согласно схемам, определить наличие необходимой фурнитуры.
- Во избежание повреждения поверхностей деталей предварительно разложить мягкую толстую ткань или гофрокартон от упаковки.
- Номера деталей на схемах соответствуют номерам, поставленным на нелицевых кромках деталей.
- **Обратите внимание на подбор соответствующих саморезов.**

ВНИМАНИЕ:

Изделие имеет универсальную сборку. Определите подходящий вариант.

2. Установка фурнитуры (см. схему 1)

- На дет. № 1, 3, 4 установить подпятники (K5) при помощи саморезов 3x20.
- На дет. № 3, 17 установить соответствующие части петель накладных (K6) при помощи саморезов 4x16.
- На дет. № 16, 17 установить ручки (K3).
- На дет. № 5, 16 установить штоки стяжек эксцентриковых (K2) (см. схему 2).

3. Сборка каркаса (см. схему 2)

- Дет. № 5 крепить к дет. № 15 при помощи конфирматов (K1).
- Дет. № 6, 7 крепить к дет. № 4 при помощи конфирматов (K1).
- Дет. № 4 крепить к дет. № 5 при помощи гаек эксцентриковых (K2), (см. схему 2).
- Дет. № 1 крепить к дет. № 5, 6 при помощи конфирматов (K1).
- Дет. № 3 крепить к дет. № 5, 7 при помощи конфирматов (K1).
- Дет. № 9 крепить к дет. № 3, 15 при помощи конфирматов (K1).
- Дет. № 8 крепить к дет. № 12, 18 (2 шт.) при помощи конфирматов (K1).
- Дет. № 10 крепить к дет. № 8 при помощи конфирматов (K1).
- Дет. № 2 крепить к дет. № 8, 10 при помощи конфирматов (K1).
- Дет. № 2 крепить к дет. № 5 при помощи гайки эксцентриковой (K2).
- Дет. № 18 (2 шт.) крепить к дет. № 5 при помощи конфирматов (K1).
- Дет. № 12 крепить к дет. № 9 при помощи конфирматов (K1).
- Дет. № 11 крепить к дет. № 2, 15 при помощи конфирматов (K1).
- **Установить каркас в рабочее положение.**
- Дет. № 18 (2 шт.) крепить к дет. № 10, 11 при помощи саморезов 4x30.

4. Сборка ящика (см. схему 1)

- На дет. № 13 (2 шт.) установить шариковые направляющие (K4) при помощи саморезов 4x16 и винтов M4x22, используя шайбы пластиковые (см. схему 3).
- Дет. № 13 (2 шт.) крепить к дет. № 14 при помощи конфирматов (K1).
- Дет. № 16 крепить к дет. № 13 (2 шт.) при помощи гаек эксцентриковых.
- Дет. № 21 установить в паз дет. № 16, крепить к дет. № 13 (2 шт.), 14 при помощи саморезов 3x20, предварительно проверив диагонали и пробив в ДВП отверстия шагом - 100 мм
- Снять дет. № 16.
- Вставить ящик в нишу.
- Выдвинуть ящик назад, закрепить направляющие при помощи саморезов 4x16.
- Выдвинуть ящик вперёд, закрепить направляющие при помощи саморезов 4x16.
- Дет. № 16 крепить к дет. № 13 (2 шт.) при помощи гаек эксцентриковых (K2).

5. Завершение сборки

Перед установкой деталей из ДВП необходимо: проверить диагонали; предварительно пробить отверстия (рекомендуемый шаг - 150 мм).

- Дет. № 19 крепить к дет. № 1, 4, 5, 6 при помощи саморезов 3x20.
- Дет. № 20 крепить к дет. № 3, 7, 9, 15 при помощи саморезов 3x20.

На стыке ДВП использовать шайбу стыковочную (K9).

- В рабочем положении установить и отрегулировать фасад (см. схему 4).
- На дет. № 18 (2 шт.) установить крючки (K7).
- Установить заглушки на видимые шляпки конфирматов (K1) и на эксцентрик (K2).

6. Крепление к стене

- Во избежание опрокидывания изделия закрепить его к стене при помощи саморезов 4x40 и дюбелей. Для этого к дет. № 10 крепить подвески (K8) при помощи саморезов 3x20.

ВНИМАНИЕ! Производитель оставляет за собой право не комплектовать наружную и внутреннюю невидимую фурнитуру, а также технологические отверстия заглушками.

Фурнитура

Поз.	Наименование	Кол.	Изображение*
K1	Конфирмат 7x50	35	
	Заглушка конфирм.	17	
	Заглушка конфирм. самокл.	8	
	Ключ конфирматный	1	
K2	Шток эксцентрика	7	
	Эксцентрик	7	
	Заглушка эксц.	3	
K3	Ручка C25/96мм металик/пластик	2	
K4	Направляющие шариковые L=278	1	
	Саморез 4x16	6	
	Винт M4x22 с полукруглой головкой	2	
	Шайба пластм. б/цв.	2	
K5	Подпятник	6	
	Саморез 3x20	12	
K6	Петля накладная	2	
	Саморез 4x16	8	
K7	Крючок 3-х рожковый	2	
K8	Подвеска	2	
	Саморез 4x40	2	
	Саморез 3x20	4	
	Дюбель пластиковый	2	
K9	Саморез 3x20	29	
	Саморез 4x30	8	

* Изображение фурнитуры дает представление о её внешнем виде и не отображает реальных размеров.

Схема 3. Установка шариковых направляющих

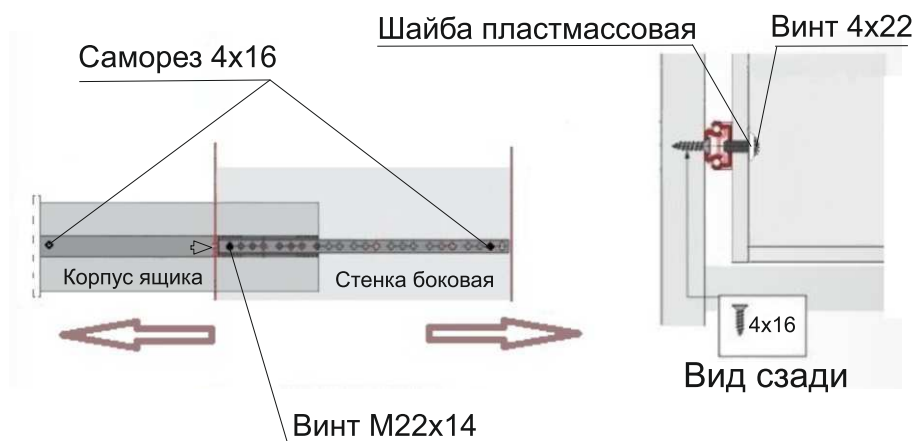
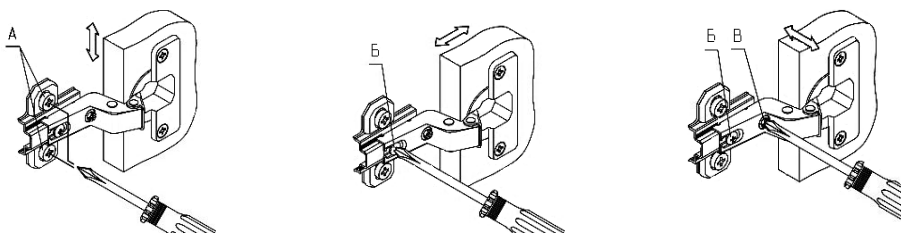


Схема 4. Регулировка положения фасада



1. Регулирование вертикального положения фасада:
- ослабить саморезы «А»;
 - отрегулировать положение ответной планки петли по вертикали;
 - затянуть саморезы «А».

2. Регулирование глубины фасада:
- ослабить винт «Б»;
 - отрегулировать расстояние между фасадом и боковиной;
 - затянуть винт «Б».

3. Регулирование наложения фасада:
- ослабить винт «Б»;
 - отрегулировать наложение фасада, затягивая или ослабляя винт «В»;
 - затянуть винт «Б».

Детали

Поз.	Наименование	Кол.
1	Стенка вертикальная 1	1
2	Стенка вертикальная 2	1
3	Стенка вертикальная 3	1
4	Стенка вертикальная 4	1
5	Стенка горизонтальная 1	1
6	Стенка горизонтальная 2	1
7	Стенка горизонтальная 3	1
8	Стенка горизонтальная 4	1
9	Столешница	1
10	Царга 1	1
11	Царга 2	1

Поз.	Наименование	Кол.
12	Подзеркальный щит	1
13	Стенка ящика 1	2
14	Стенка ящика 2	1
15	Стенка вертикальная 5	1
16	Фасад ящика	1
17	Фасад	1
18	Панель	2
19	Стенка задняя 1	1
20	Стенка задняя 2	1
21	Дно ящика	1
22	Зеркало	1

Схема 2. Установка стяжки эксцентриковой

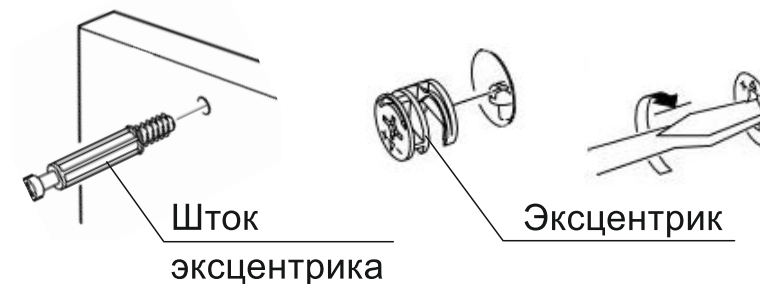


Схема 1. Сборка прихожей (зеркало справа)

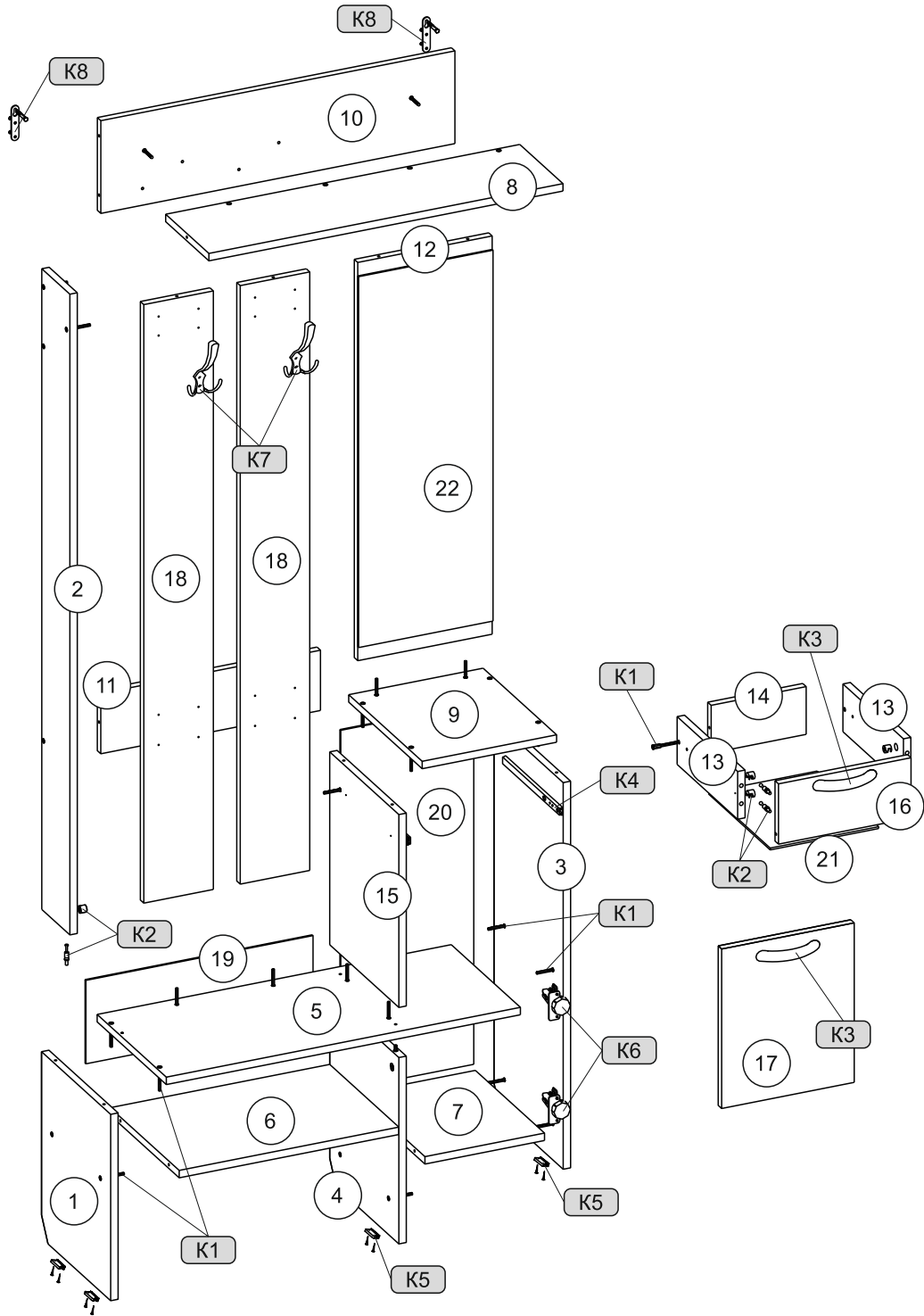


Схема 1. Сборка прихожей (зеркало слева)

